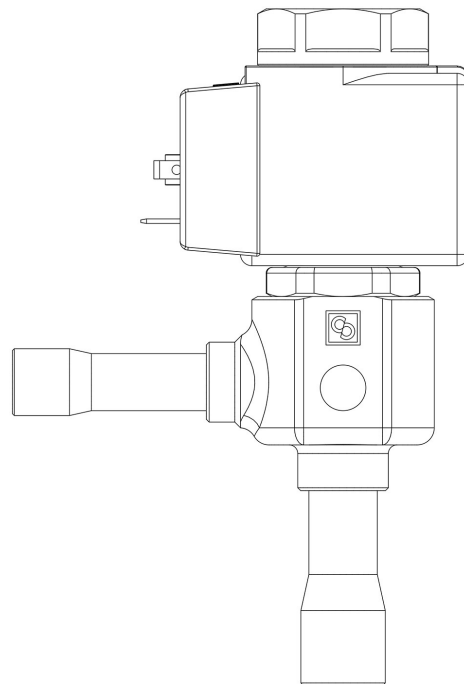


Product Code

2028EX/M10A605



POLYHEDRA

Impiego

Le valvole d'espansione a solenoide con il suffisso "EX" sono conformi agli ESR della Direttiva 2014/34/UE "ATEX". Sono apparecchi destinati a impieghi su impianti frigoriferi collocati in aree classificate a rischio d'esplosione Zona 2, secondo quanto definito nell'Allegato I della Direttiva 1999/92/CE.

Accessori per impieghi con i seguenti refrigeranti, classificati A1, A2L, A3 secondo la norma ASHRAE 34: 2019:

HFC (R134A, R32, R404A, R407C, R410A, R507)

HFO (R1234YF, R1234ZE)

HFO + HFC (R448A, R449A, R450A, R452A, R452B, R454A, R454B, R454C, R455A, R513A, R515A, R515B)

HC (R290, R600, R600A, R1270)

Queste valvole sono commercializzate esclusivamente nella versione con bobina omologata ATEX (suffisso A6), con 9 orifici montati per una potenzialità crescente da 2 a 36 kW con R290

Dettagli Prodotto

Tipo orificio 05

Attacchi In Ø [in.] -

Attacchi In Ø [mm] 10

Out Ø [in.] -

Out Ø [mm] 12

Kv [m³/h] 0,065

PS [bar] 50

TS [°C] min. -40

TS [°C] max.	+100
--------------	------

Confezione n° pz	15
------------------	----

Note dove espressamente riportate

per le potenzialità nominali vedere tabella dei gruppi orificio