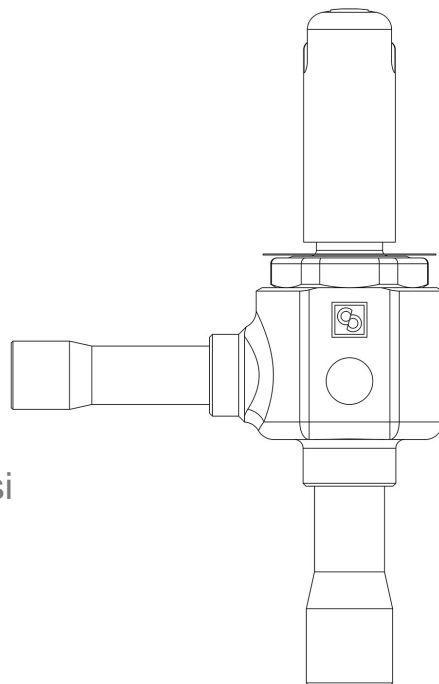


## Product Code

# 2028C/M10S03

PWM Expansion Valve

10mmx12mm ODS Seat 03  
PS = 90 bar - 1305 psi



## Impiego

Accessori per impieghi con i seguenti refrigeranti, classificati A1, A2L, A3 secondo la norma ASHRAE 34: 2019:

HFC (R134A, R32, R404A, R407C, R410A, R507)

HFO (R1234YF, R1234ZE)

HFO + HFC (R448A, R449A, R450A, R452A, R452B, R454A, R454B, R454C, R455A, R513A, R515A, R515B)

HC (R290, R600, R600A, R1270)

Queste valvole sono commercializzate unicamente nella versione senza bobina (suffisso S), con 9 orifici montati per una potenzialità crescente da 1 a 22 kW con R410A.

## Dettagli Prodotto

**Tipo orificio** 03

**Attacchi In Ø [in.]** -

**Attacchi In Ø [mm]** 10

**Out Ø [in.]** -

**Out Ø [mm]** 12

**Kv [m<sup>3</sup>/h]** 0,023

**PS [bar]** 90

**MWP [psi] (1)** 1305

**TS [°C] min. (2)** -80

**TS [°C] max.** +60

**Confezione n° pz** 17

## Note dove espressamente riportate

per le potenzialità nominali vedere tabella dei gruppi orificio

(1): in conformità a omologazione UL

(2): UL -50°C