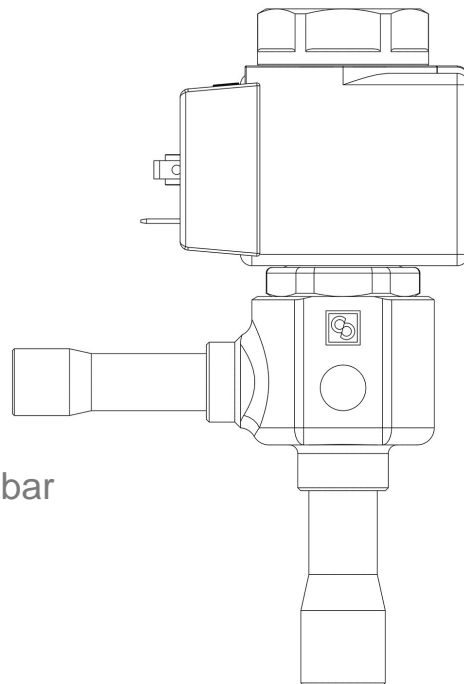


## Product Code

# 2028EX/M10A601

PWM Expansion Valve

10mm x 12mm ODS Seat 01 - 220/230V<br>PS = 50 bar



POLYHEDRA

## Usar

As válvulas de expansão solenoides com o sufixo "EX" cumprem os requisitos essenciais de segurança da Diretiva 2014/34/UE - ATEX. São equipamentos que se destinam a ser utilizados em instalações de refrigeração localizadas em zonas classificadas com risco de explosão Zona 2, de acordo com o definido no anexo I da Diretiva 1999/92/CE.

Acessórios para utilização com os seguintes refrigerantes, com classificação A1, A2L, A3 de acordo com a norma ASHRAE 34: 2019:

HFC (R134A, R32, R404A, R407C, R410A, R507)

HFO (R1234YF, R1234ZE)

HFO + HFC (R448A, R449A, R450A, R452A, R452B, R454A,

R454B, R454C, R455A, R513A, R515A, R515B)

HC (R290, R600, R600A, R1270)

Estas válvulas são comercializadas exclusivamente na versão com bobina aprovada pela ATEX (sufixo A6), com 9 orifícios montados para uma capacidade crescente de 2 a 36 kW com R290.

## Detalhes do produto

Desenho img(2028EX\_3A601.jpg)

N° catálogo 2028EX/M10A601

Tipo de furo 01

Conexões In Ø [in.] -

Conexões In Ø [mm] 10

Out Ø [in.] -

Out Ø [mm] 12

<b>Kv [m³/h]</b>	0,01
<b>PS [bar]</b>	50
<b>TS [°C] min.</b>	-40
<b>TS [°C] max.</b>	+100
<b>Embalagem</b>	15

## Notas onde expressamente indicado

para capacidades nominais ver tabela de grupos de orifícios