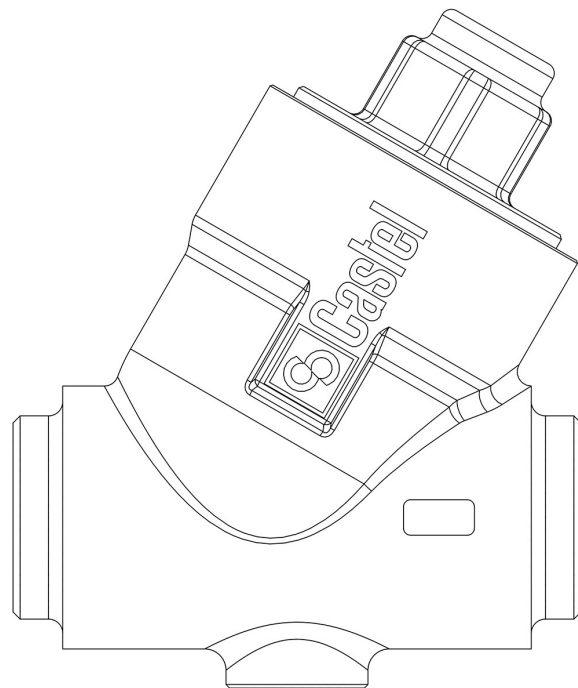


Product Code

3125N/9

Check Valve

1.1/8" ODS
 PS = 50 bar



Usar

Acessórios para utilização com os seguintes refrigerantes, com classificação A1, A2L, A3 de acordo com a norma ASHRAE 34: 2019:

HFC (R134A, R32, R404A, R407C, R410A, R507)

HFO (R1234YF, R1234ZE)

HFO + HFC (R448A, R449A, R450A, R452A, R452B, R454A, R454B, R454C, R455A, R513A, R515A, R515B)

HC (R290, R600, R600A, R1270)

Detalhes do produto

Desenho 

N° catálogo 3125N/9

Conexões ODS Ø [in.] 1.1/8"

Conexões ODS Ø [mm] -

ODM Ø [in.] 1.3/8"

ODM Ø [mm] 35

Kv [m³/h] 10,4

Pressão diferencial (1) [bar] 0,3

PS [bar] 50

TS [°C] min. -40

TS [°C] max. +150

Notas onde expressamente indicado

(1) Pressão mínima na qual a válvula está completamente aberta